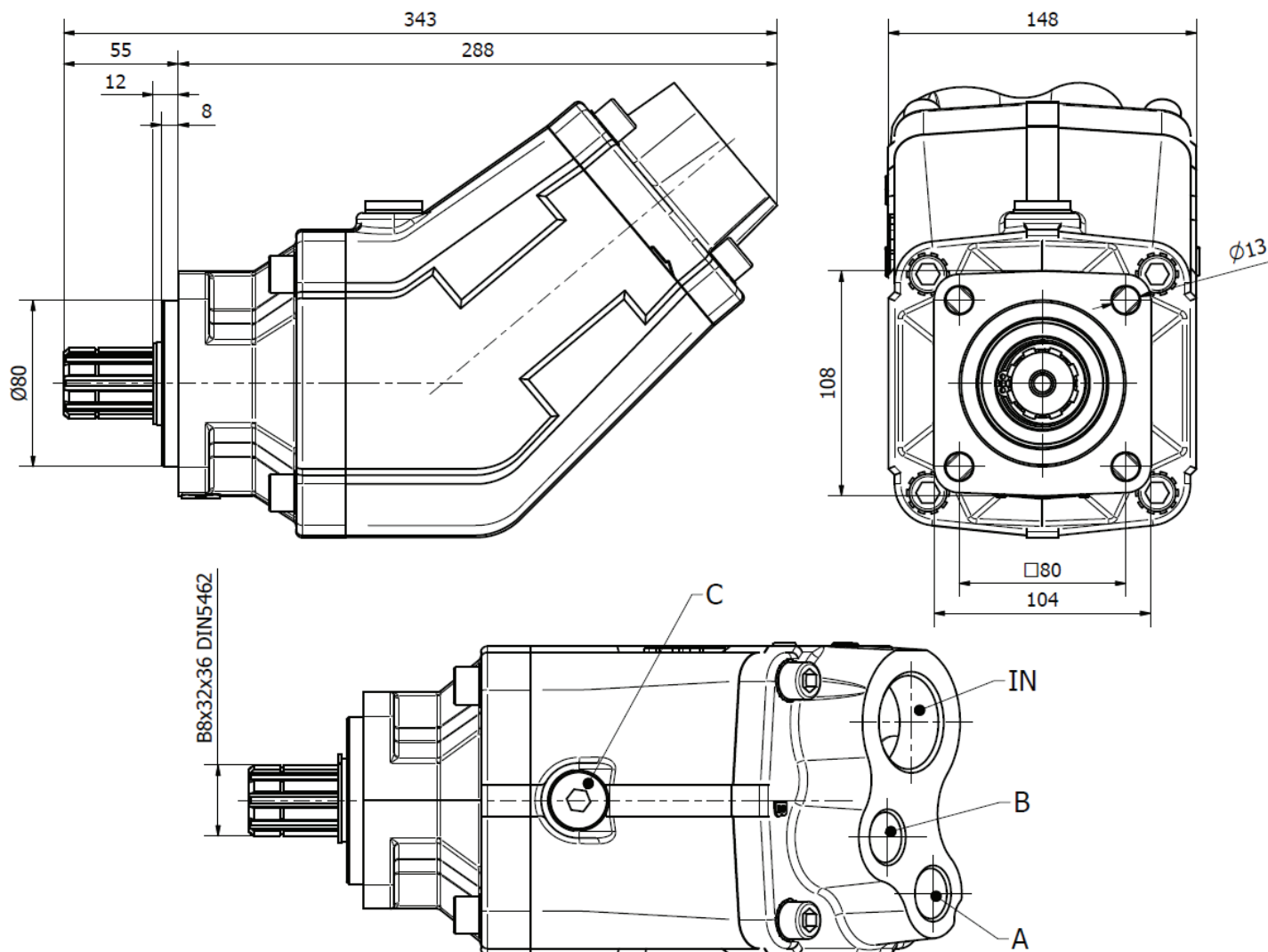


# Pompă hidraulică cu pistoane axiale ABER - seria BID-H



## DATE TEHNICE

Tip	55 + 55H		70 + 70H	
	A	B	A	B
Capacitate (cm <sup>3</sup> )	58	60	70	66
Presiune de operare (bar)	350		350	
Presiune de vârf (bar)	400		350	
Viteză de rotație (rpm)	1500		1300	
Rotație maximă în gol (rpm)	2000		1800	
Greutate (kg)	19		19	
Număr pistoane	5 + 5		5 + 5	
Cuplă intrare (DIN ISO 228)	1 1/2" BSP		1 1/2" BSP	
Cuplă ieșire A (DIN ISO 228)	1" BSP		1" BSP	
Cuplă ieșire B (DIN ISO 228)	1" BSP		1" BSP	
C	Acces pentru ungere			